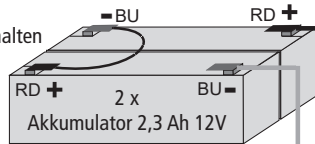


Farbe	
BU =	blau
BN =	braun
OG =	orange
BK =	schwarz

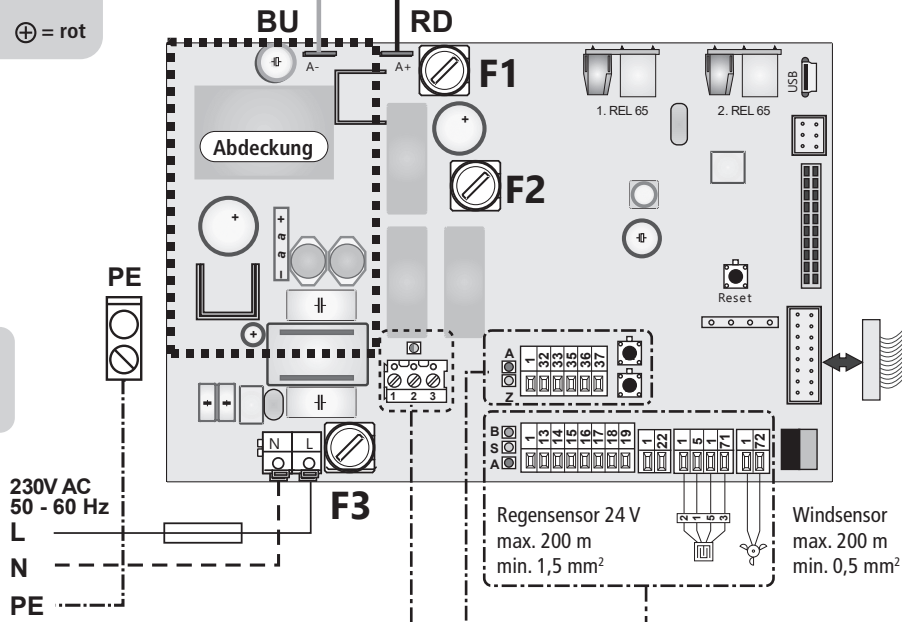
Akkus in Reihe schalten



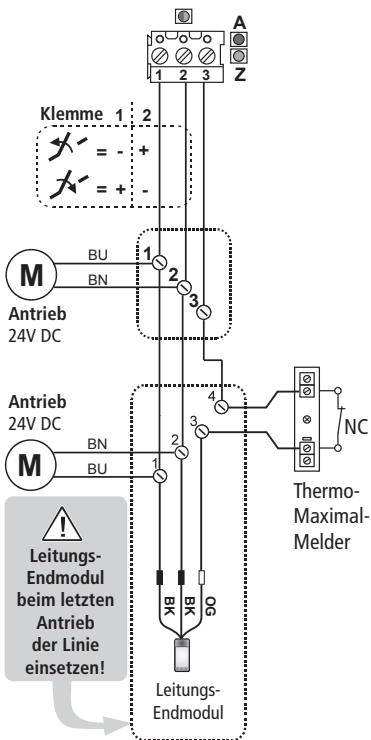
Beim Anschluss Polarität beachten!

⊖ = blau ⊕ = rot

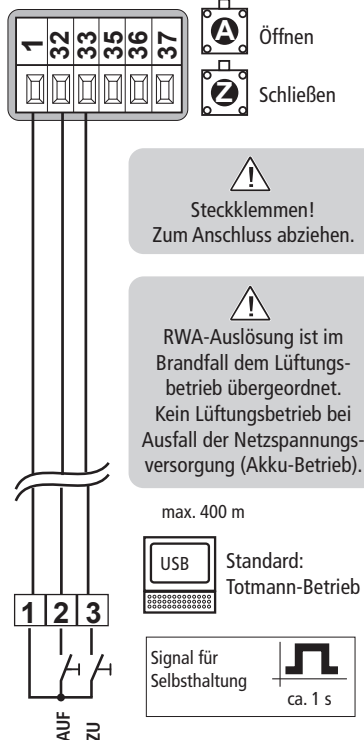
Über externes Sicherungs- und Schaltelement führen!



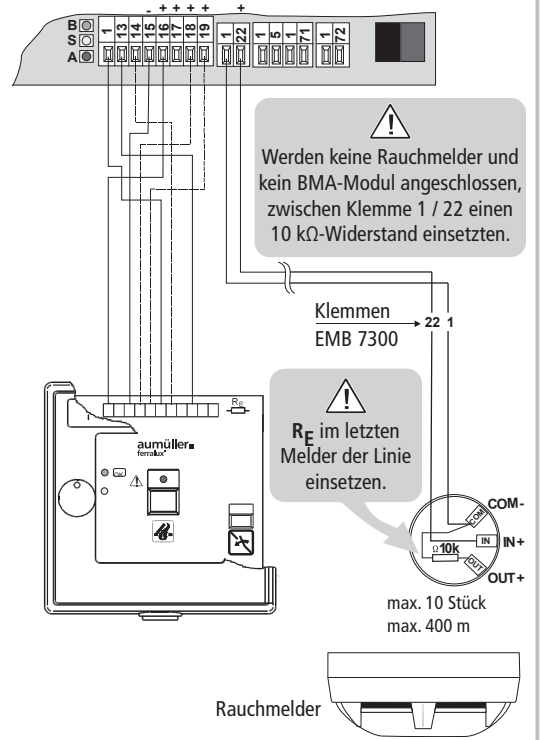
Anschluss: Antrieb mit Endmodul und Thermo-Maximal-Melder



Anschluss: Lüftungstaster



Anschluss: Handsteuereinrichtung (HSE) und Rauchmelder



www.aumueller-gmbh.de

AUMÜLLER AUMATIC GMBH
Gemeindewald 11
86672 Thierhaupten

Tel. +49 8271 8185-0
Fax +49 8271 8185-250
info@aumuelle-gmbh.de