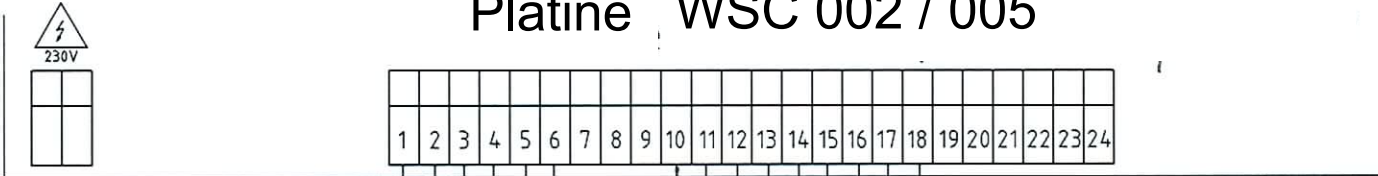
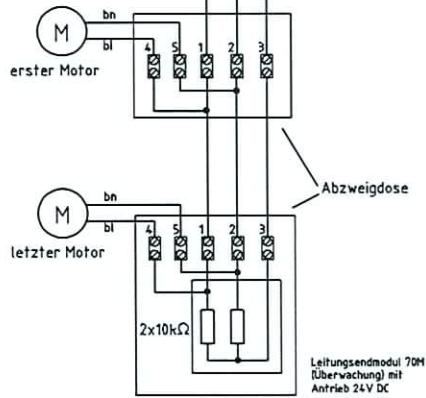


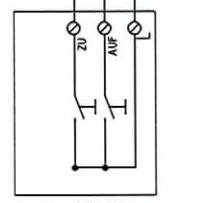
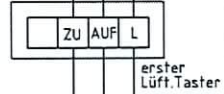
# Platine WSC 002 / 005



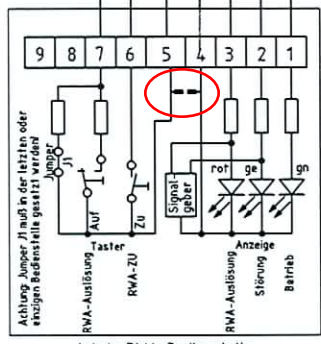
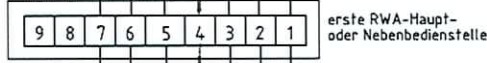
**Achtung!**  
Bei falscher Laufrichtung der Antriebe  
braune und blaue Ader des Motorkabels  
tauschen.



Antriebe

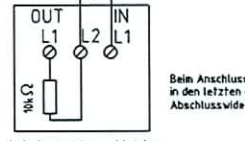
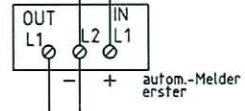


Lüftungstaster  
WSK 100



letzte RWA-Bedienstelle  
RWA-Hauptbedienstelle  
Best.-Nr.: WSK 320 000X 0101  
RWA-Nebenbedienstelle  
Best.-Nr.: WSK 330 000X 0101

Bei nur einer Bedienstelle grundsätzlich  
Hauptbedienstelle einsetzen!



Melder  
Best.-Nr.: WSA 300 0101

Beim Anschluss von automatischen Meldern  
in den letzten oder einzigen Melder  
Abschlusswiderstand einsetzen!

WSC 005 / WSK 3xx

- Kl. 10 / Kl. 4
- 11 / 1
- 12 / 2
- 13 / 3
- 14 / 6
- 15 / 5
- 16 / 7

Bitte die Brücke  
auf der WSK 3xx  
auftrennen!

## Achtung!

Netzanschlussleitung kurz abmanteln (max 2cm),  
damit beim evtl. Lösen einer  
Anschlussleitung diese nicht die  
benachbarten Klemmen bzw. Metallteile  
des Gehäuses berühren kann!



Rev.	Rev. by/Date	Modification	Checked by	Date	ms
Subject : Anschlußübersicht WSC 005 mit WSK 320/330 - WSK 100 - WSA 300 -			Profilsystem by		
Tolerances: DS/ISO 2768-m			Client		
Material:			Scale ohne Dimension MM		
WindowMaster Fenstertechnik GmbH Schnackenburgallee 177 22525 Hamburg			Project WSC 005		
Tel.: (+49) 40 5473 850 Fax: (+49) 40 5473 8558 info@windowmaster.de www.windowmaster.com			Drawing No.		

**Achtung!**  
Die hier dargestellten Profile, die Positionierung der Motoren sowie deren Beschläge  
verstehen sich als Konstruktionsvorschlag und sind vom Anwender auf Ausführbarkeit zu prüfen.  
Zeichnungen mit dem Vermerk Konstruktionsvorschlag sind vom Anwender auf Richtigkeit sowie Aus- und Durchführbarkeit eigenverantwortlich zu prüfen.  
Die Rechte an dieser Zeichnung sind Eigentum der Firma WindowMaster. Die Zeichnung darf, auch auszugsweise, ohne unsere, Genehmigung weder kopiert noch dritten Personen oder Firmen  
mitgeteilt werden. Aus Sicherheitsgründen müssen Fensterseheren auf unten angeschlagenen Fenstern montiert werden.